

## 您生产制造中稳定可靠的伙伴 MARSTAND

► | MarStand 量表表座, 比较仪表座和同心度测试仪具有高稳定性, 能保证精确的测量。不管你是使用百分表, 比较仪, 杠杆表或测量头, 您都会得到您想要的夹持状态。

## ▶ | MarStand. 量表表座, 比较仪表座, 跳动测试仪

### 量表表座

**MarStand 815 GN**

**8- 2**

铸铁基座

**MarStand 815 MA / 815 MB / 815MG / 815 P**

**8- 3**

磁性底座

### 立柱和夹持臂组件

**MarStand 815 XN / 815 XMA / 815 XMB /**

**8- 5**

**815 XMS / 815 XMG / 815 XP**

用螺纹和/或 T 形槽安装

### 磁性底座

**MarStand 815 Y / 815 YP**

**8- 5**

### 中心座

**MarStand 818**

**8- 6**

带可移动座和夹持杆

**MarStand 818 GX**

**8- 7**

通用量座

### 比较仪表座

**MarStand 820 N / 820 NC / 820 FC / 820 NG / 820 FG**

**8- 8**

小测量座

**MarStand 821 NG / 821 FG**

**8-10**

大测量座

**MarStand 824 NT / 824 FT / 824 GT**

**8-11**

重型测量座

### 标准套件

**MarStand 827 b**

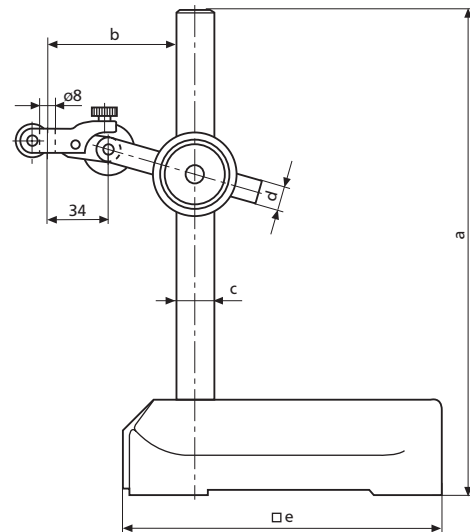
**8-12**

## 表座 815 GN



### 特点

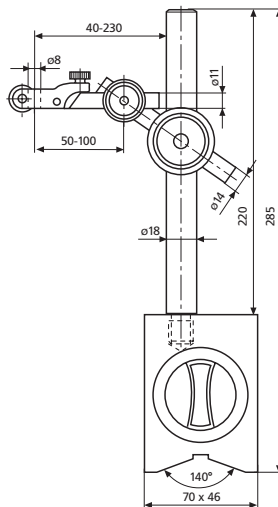
- 更稳定
- 上面装有方便的调节器
- 便于移动, 无振动
- 前磨制滑槽使表座可沿边缘和标尺移动
- 三点接触面保证平稳
- 夹持臂带微调
- 夹持臂和主轴由不锈钢制成
- 表装夹后可以  $\pm 90^\circ$  旋转调节



### 技术参数

总高度 含底座 a mm	臂展 b mm	立柱直径- $\phi$ c mm    d mm		底面尺寸 e mm	微调范围 mm	表插孔 直径 mm	重量 kg	订货号 (不带表)
300	185	18	14	150 x 150	2	8H7	4.2	4413000
500	200	25	18	190 x 180	2	8H7	9	4413001
750	230	35	25	190 x 180	2	8H7	10	4413005

## 表座 815 MA 带磁力底座



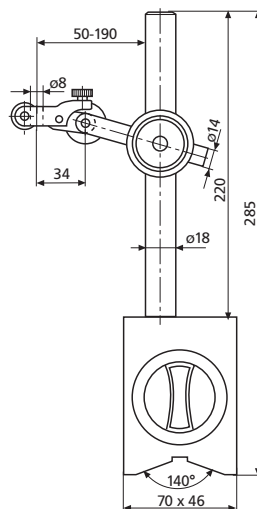
## 特点

- 夹持臂带两个方向转向器
- 强磁力的磁力座有开关推至
- 表座的V型底面和平底面及前表面均有磁力
- 立柱和夹持臂由不锈钢制成
- 夹持臂带微调

## 技术参数

总高度 含底座 mm (inch)	V-导槽的 直径- $\phi$ mm	磁力 N	微调范围 mm	安装孔 直径 mm	重量 kg	订货号 (不带表)	订货号 木盒
285	20 - 100	450	2	8H7	2.5	4416000	4416001

## 表座 815 MB 带磁力座



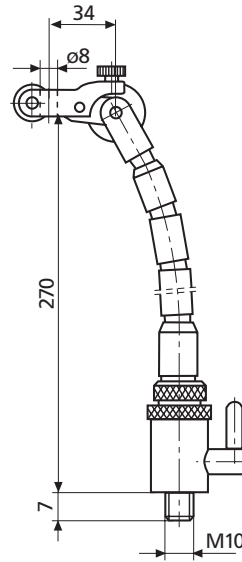
## 特点

- 带一个方向调节器
- 强磁力可开关
- 表座的V型底面和平底面及前表面均磁力固定
- 立柱和夹持臂由不锈钢制成
- 夹持臂带微调
- 表装夹后可以  $\pm 90^\circ$  旋转调节

## 技术参数

总高度 带座 mm (inch)	V-导槽的 直径- $\phi$ mm	磁力 N	微调范围 mm	安装孔 直径 mm	重量 kg	订货号 (不带表)	订货号 木盒
285	20 - 100	450	2	8H7	2.2	4417000	4416001

### 表座 815 MG 带柔性节



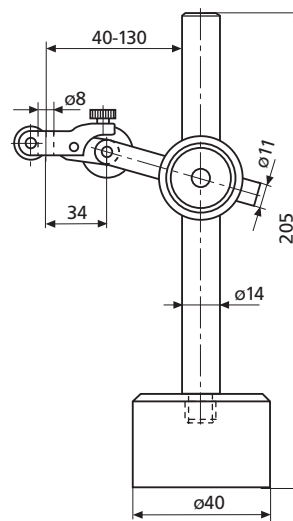
#### 特点

- 柔性节可在任意位置定位
- 臂节和钢球由性能良好的钢缆联接
- 锁紧力可调
- 强磁力可开关
- 表座的V型底面和平底面及前表面均有磁力
- 支撑臂带微调
- 表装夹后可以 $\pm 90^\circ$  旋转调节

#### 技术参数

总高度 含底座 mm (inch)	V-导槽的 直径- $\phi$ mm	磁力 N	微调范围 mm	安装孔 直径 mm	重量 kg	订货号 (不带表)	订货号 木盒
350	20 - 100	450	1.5	8H7	1.9	4420000	4416001

### 表座 815 P 带磁力座



#### 特点

- 有一个方向调节器
- 圆形永磁座
- 主轴和夹持臂不锈钢做成
- 夹持臂带微调
- 百分表装夹后可以 $\pm 90^\circ$  旋转调节

#### 技术参数

总高度 含底座 mm (inch)	磁力 N	微调范围 mm	安装孔 直径 mm	重量 kg	订货号 (不带表)
205	250	1.5	8H7	0.7	4422000

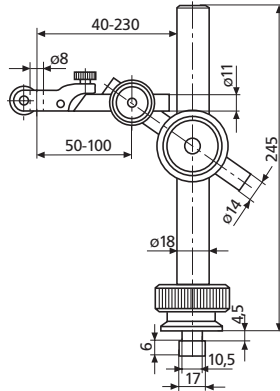
## 支撑臂 815 X 系列

用于测量长度和同轴度

### 815 XN 装在T型槽中

- 两个转向器
- 滚花螺钉锁紧立柱
- 夹持臂和立柱由不锈钢做成
- 带微调

订货号 **4424000**

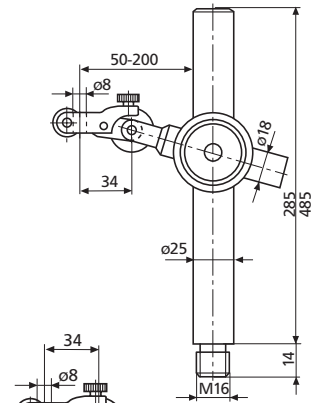


### 815 XMS 特稳设计, 带安装螺纹

- 一个转向器
- 夹持臂和立柱由不锈钢做成
- 带微调

立柱高 订货号

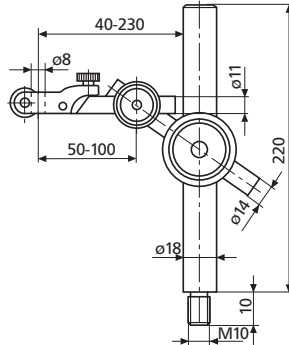
285 mm **4435011**  
485 mm **4435015**



### 815 XMA 带安装螺纹

- 两个转向器
- 夹持臂和立柱由不锈钢做成
- 带微调

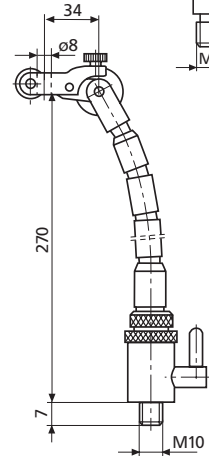
订货号 **4424005**



### 815 XMG 带螺纹

- 柔性节, 可在任意位置锁紧
- 带微调

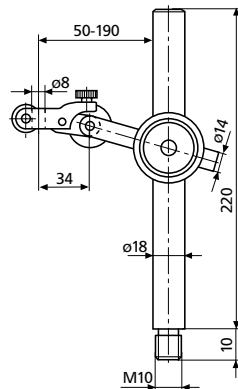
订货号 **4424010**



### 815 XMB 带安装螺纹

- 一个转向器
- 夹持臂和立柱由不锈钢做成
- 带微调

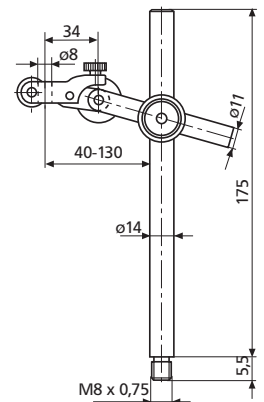
订货号 **4424006**



### 815 XP 带安装螺纹

- 一个转向器
- 夹持臂和立柱由不锈钢做成
- 带微调

订货号 **4424015**



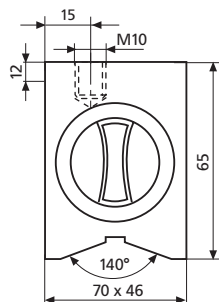
## 磁力底座 815 Y

用于配置检测设备或机床上检测工具的基座

### 815 YM 标准型

- 强永磁性, 带开关
- 带联接螺纹
- 底面是V型面
- 上面是平面
- 磁力 450 N

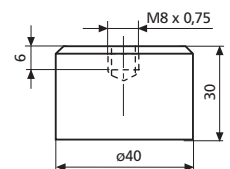
订货号 **4425000**



### 815 YP 圆型

- 带连接螺纹, 永磁体, 不带开关
- 底面是平面
- 磁力 250 N

订货号 **4425002**



## 中心架 818



### 特性

- 理想的快速而精确的跳动检测度:

#### 座:

- 表面的平面度符合DIN876/1
- 两个T形槽用于装夹顶针座和夹持臂

#### 顶针座:

- 两个顶针座都可更换
- 右侧的顶针可伸缩, 以便精确定心

#### 夹持臂 815 XMA:

- 带微调

### 技术参数

中心高度 mm (inch)	中心距离 mm (inch)	底座 (L x W) mm	T形槽宽 mm	重量 kg	订货号*
50 (2")	0 - 200 (0-8")	350 x 110	10H7	8	4622200
75 (3")	0 - 350 (0-14")	500 x 110	10H7	12	4622201
100 (4")	0 - 450 (0-18")	700 x 180	12H7	35	4622202
150 (6")	0 - 450 (0-18")	700 x 180	12H7	38	4622203

\* 不带指示量表

### 附件

#### 818 pe V形缺口插入杆 (两个)

中心高度 mm	直径范围 mm	订货号
50 / 75	3 - 15	4622210
100	8 - 45	4622211

#### 818 pe



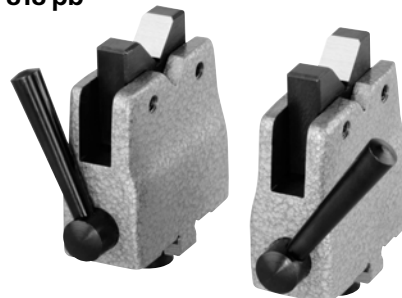
#### 818 ab



#### 818 pb V形块 (两个)

中心高度 mm	直径范围 mm	T形槽宽 mm	订货号
50 / 75	5 - 20	10	4622215
100	5 - 45	12	4622216

#### 818 pb



#### 818 ab 滚轮块 (两个)

中心高度 mm	直径范围 mm	T形槽宽 mm	订货号
50 / 75	3 - 20	10	4622220
100	3 - 45	12	4622221



## 通用测量座 818 GX



## 特性

- 用于检查工件的圆度, 同心度, 平行度, 圆跳动
- 也适用于复查和刻线
- 内置正弦滚轴用于锥形检查
- 与量块配合使用来检查锥度及锥形
- 可置于指示表座平面上与之配合使用
- 坚固的底座用特殊的铸铁制成
- 底面和上表面都经过淬硬及研磨
- V形槽上安装可拆卸的顶针, 可以把超长件直接安装在V形导槽上

## 技术参数

中心距离	
水平方向	0-200 mm / 0 - 7.8"
带标准顶针时垂直方向	0-125 mm / 0 - 4.9"
带 818 GXs 垂直方向顶针	up to 200 mm / 7.8"

中心高度	75 mm / 2.9"
正弦滚轴的中心距	300 mm / 11.8"

精度 (误差)	
中心支架对上表面的平行度	$\leq 3 \mu\text{m} / 0.12 \mu\text{inch}$
中心支架对底面的平行度	$\leq 3 \mu\text{m} / 0.12 \mu\text{inch}$
正弦滚轮与中心支架的平行度	$\leq 3 \mu\text{m} / 0.12 \mu\text{inch}$
表面与中心支架的垂直度	$\leq 3 \mu\text{m} / 0.12 \mu\text{inch}$
两正弦滚轴的中心距	$\leq 2 \mu\text{m} / 0.08 \mu\text{inch}$
重量	19 kg

订货号	<b>4623000</b>
-----	----------------

## 附件

安装顶针	818 GXs	订货号
当装置处于垂直状态时, 用于检查长度在 125-200 mm 之间的长工件		<b>4623020</b>

量块 参见第 13 章

根据用途, 通用测量座还可以与下列器合用:

数显高度规 **27 ES**, 参见 2-16

或

量表表座 **815 GN**, 参见 8-2

带适当的指示表



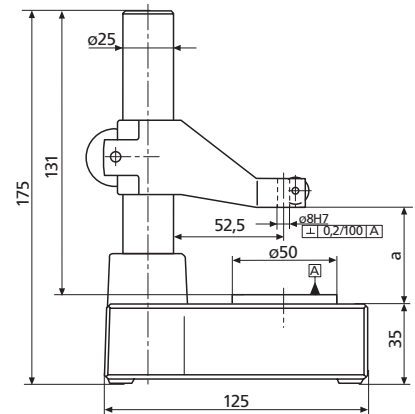
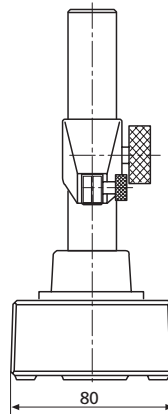
## 比较仪小表座 820

820 N



### 特性

- 刚性设计
- 底座由淬硬不锈钢或花岗岩、陶瓷制成
- 由不锈钢制成的坚固支撑柱
- 带微调 820 FG 和 820 FC 比较仪表座
- 夹持臂可调



820 N

### 技术参数

	工作范围 a mm		平面度 (DIN 876) Grade	安装孔径 mm	微调范围 mm	重量 kg	订货号*	备注
820 N	0 - 110	Steel	00	8H7		2.6	4430000	
820 NG	0 - 130	Granite	0	8H7		3.2	4430100	
820 FG	0 - 130	Granite	0	8H7	± 0.2	3.2	4431100	带微调
820 NC	0 - 110	Ceramic	00	8H7		4.0	4432100	
820 FC	0 - 110	Ceramic	00	8H7	± 0.2	4.0	4433100	带微调

\* 不包括表类

## 比较仪小表座 820

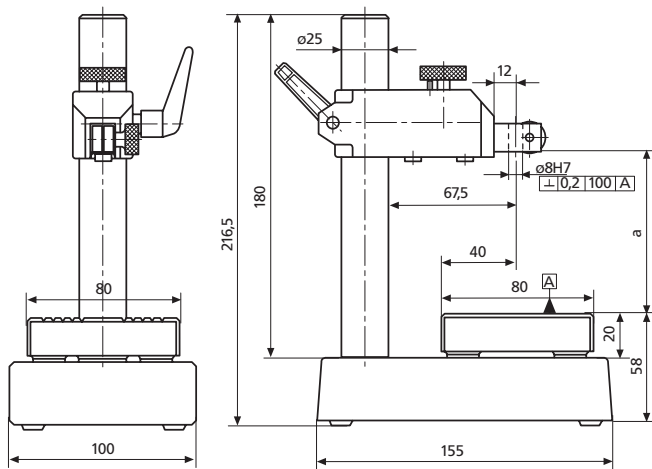
820 FC



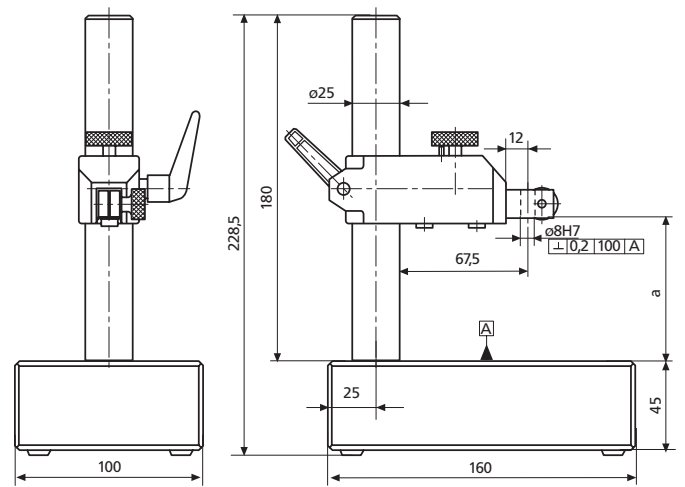
820 FG



820 FC



820 FG



### 附件

可以检查圆柱工件圆度和多边形误差的10 8 °V型块  
(详见第12-8页)

订货号

107 V

(单个)  
(一付)

4229000  
4229001

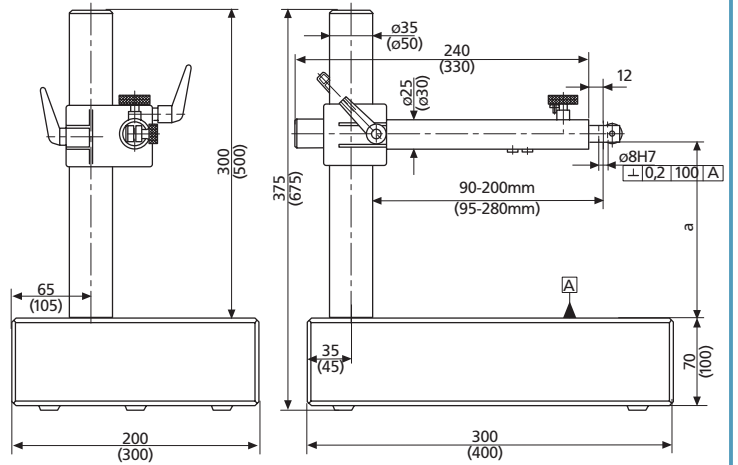
## 比较仪大表座 821



### 特性

- 稳定性特强
- 黑色花岗石底座
- 坚固的立柱和可调支撑臂保证表座更稳定
- 精磨不锈钢立柱
- 立柱上带支撑臂锁紧
- 带微调, 装有很好钢性的平行弹簧片 (比较仪座 821FG)

行弹簧片 (比较仪座 821FG)



821 FG

### 技术参数

	工作范围 a mm	平面度 (DIN 876) Grade	安装孔径 mm	微调范围 mm	重量 kg	订货号*	备注
<b>821 NG</b>	0 - 250	0	8H7	-	15.8	<b>4435100</b>	
	0 - 430	0	8H7	-	48	<b>4435110</b>	
<b>821 FG</b>	0 - 250	0	8H7	± 0.2	15.8	<b>4435101</b>	Fine adjustment
	0 - 430	0	8H7	± 0.2	48	<b>4435111</b>	Fine adjustment

\* 不包括表类

### 附件

可以检查圆柱工件圆度和多边形误差的10 8 °V型块  
(详见第12-8页)

订货号

<b>107 V</b>	(单个)	<b>4229000</b>
	(一付)	<b>4229001</b>

## 比较仪重型表座 824



精密表座 824 NT

不带微调



精密表座 824 FT

带微调, 装有很好钢性的平行弹簧片



精密表座 824 GT

用于大表盘比较仪, 通过调整夹持臂的垂直移动来进行微调。

## 特性

## 基本套件

- 专有的 T 形底座设计, 特殊的铸铁制造, 非常坚固
- 极其稳定的结构
- 带微调, 装有很好钢性的平行弹簧片
- 夹持臂带有一个旋转锁紧装置, 可通过齿条来调整高度

## 工作台

- 测量面经济硬, 研磨
- 带纵向槽
- 工作面带有 8H7 mm 的安装孔, 用于电感测头的累加测量

## 技术参数

## 基本附件

	工作范围 mm	安装孔径 mm	微调范围 mm	重量 kg	订货号*
824 NT	0 - 210	8H7	-	17	4442100
824 FT	0 - 210	8H7	± 0.2	19	4443100
824 GT	0 - 200	28H7	± 1.5	18	4444200

\* 不包括指示表和工作台

## 工作台

	工作台尺寸 mm	平面度 μ m	安装孔径 mm	重量 kg	订货号*	备注
827 b 31	100 x 40	1		1.2	4082731	单一测量
827 b 32	100 x 40	1	8H7	1.0	4082732	累加测量
827 b 33	130 x 130	1		2.5	4082733	单一测量
827 b 34	130 x 130	1	8H7	2.5	4082734	累加测量

## 附件

可以检查小的圆柱工件圆度和多边形误差的 10 8 °V 型块  
(详见第 12-8 页)

订货号

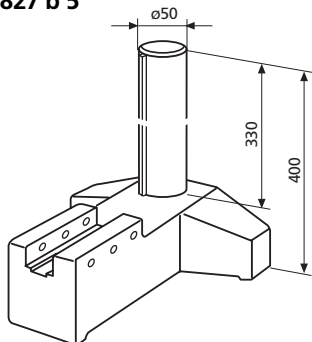
107 V	(单个)	4229000
	(一付)	4229001

## 比较仪底座套件 827

通过组合比较仪底座可以实现特殊的测量工作, 扩展现有的底座及将现有的底座结合了测试装置后用于各种长度测量。

### 带立柱基座

827 b 5

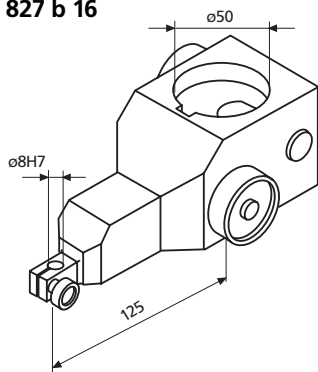


- T 型基座由铸铁制成
- 立柱表面镀铬

订货号 4082705

### 夹持臂

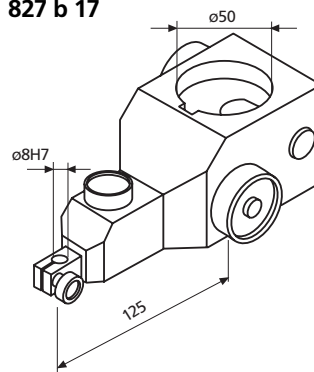
827 b 16



- 安装孔径 8 mm
- 不带微调

订货号 4082716

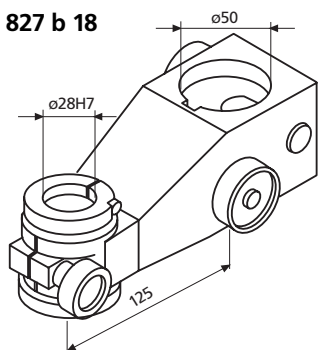
827 b 17



- 安装孔径 8 mm
- 带微调, 通过一根强力且平行的弹簧实现微调功能

订货号 4082717

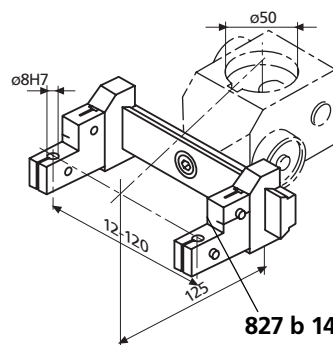
827 b 18



- 安装孔径 28 mm
- 带微调

订货号 4082718

827 b 19



- 带燕尾槽导轨的支撑臂

订货号 4082719

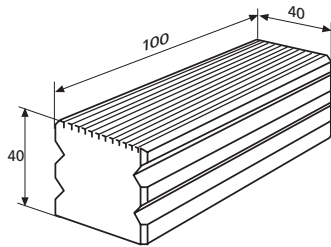
- 用于安装测头的支架
- 安装孔径 8 mm

订货号 4082714

## 比较仪底座套件 827

## 平台

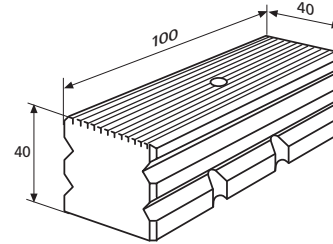
## 827 b 31



- 用于单一测量
- 硬化并研磨
- 双面使用
- 平台的一面有纵向槽
- 平面度误差1  $\mu\text{m}$

订货号 **4082731**

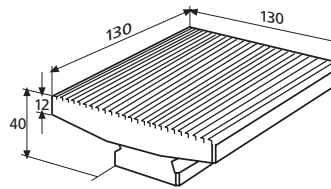
## 827 b 32



- 用于累加测量
- 带纵向槽的大表面, 硬化并研磨
- 带用于电感测头的安装孔 8H7 mm 和夹头
- 平面度误差1  $\mu\text{m}$

订货号 **4082732**

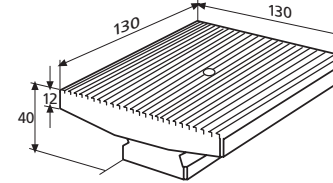
## 827 b 33



- 用于单一测量
- 带纵向槽的大表面, 硬化且研磨
- 平面度误差1  $\mu\text{m}$

订货号 **4082733**

## 827 b 34

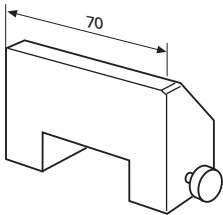


- 用于累加测量
- 带纵向槽的大表面, 硬化并研磨
- 带用于电感测头的安装孔 8H7 mm 和夹头
- 平面度误差1  $\mu\text{m}$

订货号 **4082734**

## 可调节的制动块

## 827 b 35

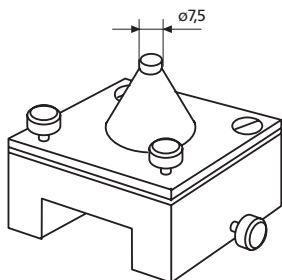


- 保证被测工件的正确位置
- 可随平台827 b 31 和827 b 32一道使用

订货号 **4082735**

## Attachment Stand

## 827 b 36



- 通过可调节的螺钉, 用于两个测量平面平行性的调整
- 特别适于装夹针规 426 M
- 可随平台827 b 31 和 827 b 32一道使用

订货号 **4082736**